

FICHE TECHNIQUE POCHE BAG-IN-BOX

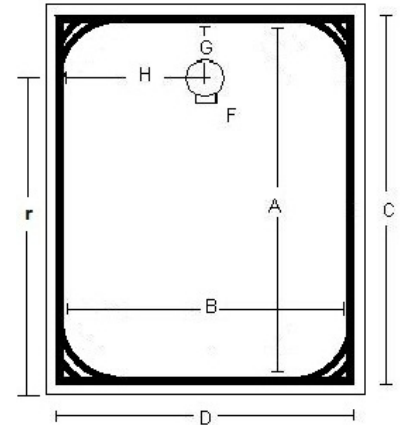
F_20_19

CLIENT **Viniforce**

REF. **1520692** **C_5SC_L_E_AMKF_VTIR_1_6_350X370_50_SMK**

1. DIMENSIONS

	DIMEN.	TOLER.
A. LONGUEUR INTERIEURE (mm)	350	±5
B. LARGEUR INTERIEURE (mm)	370	±5
C. LONGUEUR EXTERIEURE (mm)	358	±5
D. LARGEUR EXTERIEURE (mm)	378	±5
E. LARGEUR SOUDURE (mm)	4	±2
F. ORIENTATION	6	
G. DISTANCE AXE GOULOT A SOUDURE SUPERIEURE (mm)	50	±5
H. DISTANCE AXE GOULOT A SOUDURE A GAUCHE (mm)	185	±5
r. DISTANCE AXE GOULOT A PREDECOUPE INFERIEUR (mm)	-	-



Type predecoupe

-

2. COMPOSITION-MATERIAUX

	BOUCHON/ROBINET	GOULOT
REFERENCE	VITOP-VTIR	VITOP-AMKF
MATERIAUX	PP/HDPE/Elast.	LDPE
COULEUR	Translúcido-Rojo / Translucent-Red	Translúcido / Translucent
	FILM EXTERIEUR	FILM INTERIEUR
MATERIAUX	coexPE / EVOH	PE
EPAISSEUR (µm)	70	45
COULEUR	TRANSPARENT	TRANSPARENT
PERMEABILITE -O2 23°C et 75%HR ASTM D3985/F1927 (cc/m2/24h/atm sous 100% O2) (Valeur typique sur du nouveau matériel avant la fabrication)	< 2	Non significat.

3. CONDITIONNEMENT

	DIMEN (mm)	CONTENU	PROTECTION	POIDS (Kg)
BOÎTE	800x600x300	400	Bolsa Plástico / Plastic Bag	21
PALETTE	1200x800x2225	5600	Film Extensible / Stretched Film	305
	Poids poche (g)	47		

F_20_19

CLIENT **Viniforce**

REF. **1520692** **C_5SC_L_E_AMKF_VTIR_1_6_350X370_50_SMK**

4. ASSURANCE DE LA QUALITE

MESURES

TEST D'ETANCHEITE

TEST D'ECLATEMENT

5. ASEPTIQUE

NO

6. ALIMENTARITÉ

Se reporter à attestation "Food Contact Declaration"

7. IDENTIFICATION

Chaque poche comporte sur l'un des côtés l'impression: logo alimentarité, identification de l'usine de production, du numéro de lot, litrage.

Le lot est imprimé:

1234567 A 09:36

Par ordre, elle inclut:

1234567: commande de fabrication

A: ligne de travail de la machine

09:36: heure et minutes de la production

8. STOCKAGE

Les outres doivent être conservées à température ambiante dans un endroit propre et sec, exempt de poussière, dans leur boîte d'origine fermée loin des produits toxiques, des sources de chaleur, de la lumière directe et des produits odorants. Les conditions optimales de stockage sont comprises entre 15-25°C et 40-60% d'humidité relative. Les outres non conditionnées peuvent être exposées à des températures avoisinant 0°C mini et +30°C maxi pendant une courte durée, en s'assurant néanmoins qu'elles soient stockées à température ambiante de 24h à 48h avant l'utilisation.

Le gerbage des palettes pendant le transport et le stockage n'est pas autorisé.

9. DURÉE D'UTILISATION

Les outres peuvent être utilisées dans un délai de 24 mois à compter de leur date de production, sous réserve que les conditions de stockage précisées soient respectées. Il est recommandé que le principe First In/First Out (FIFO), soit respecté.

Au-delà de cette période, il appartient au client de se rapprocher avant remplissage des services techniques de Smurfit Kappa Bag-in-Box.

10. CONDITIONNEMENT

Les outres doivent être remplies à son volume nominal.

Les poches Smurfit Kappa Bag-in-Box conviennent pour des remplissages de produit à des températures comprises entre 0-40°C. Pour toute application en dehors de cette plage, il appartient au client de se rapprocher des services techniques de Smurfit Kappa Bag-in-Box, consulter nos guides "GMP" et "Food Contact Declaration" par application.

Les outres ne sont compatibles qu'avec des suremballages aux dimensions et qualité adaptées: aucun espace libre ne doit subsister entre l'outre et son suremballage.

11. TRANSPORT

Les outres conditionnées doivent être transportées à une température supérieure à 0°C.

La garantie des produits fabriqués par Smurfit Kappa est limitée au remboursement ou au remplacement des produits reconnus comme défectueux. Cette garantie exclut tous les frais, dommages et intérêts.

Les spécifications techniques actuelles sont données à titre d'information et ne peuvent pas être utilisées contre l'émetteur.

Ce document annule et remplace les indices précédents.

Smurfit Kappa Ibi - Plásticos Vicent SLU

Revisé le: 09/12/2021

Imprimé le: 01/02/2022

Avda. Irlanda, 10
Parque Tec. Ciudad del Juguete
03440 IBI-ALICANTE-ESPAÑA

Tel: (+34) 966 55 03 92
Fax: (+34) 966 55 04 15
bag-in-box@smurfitkappa.es